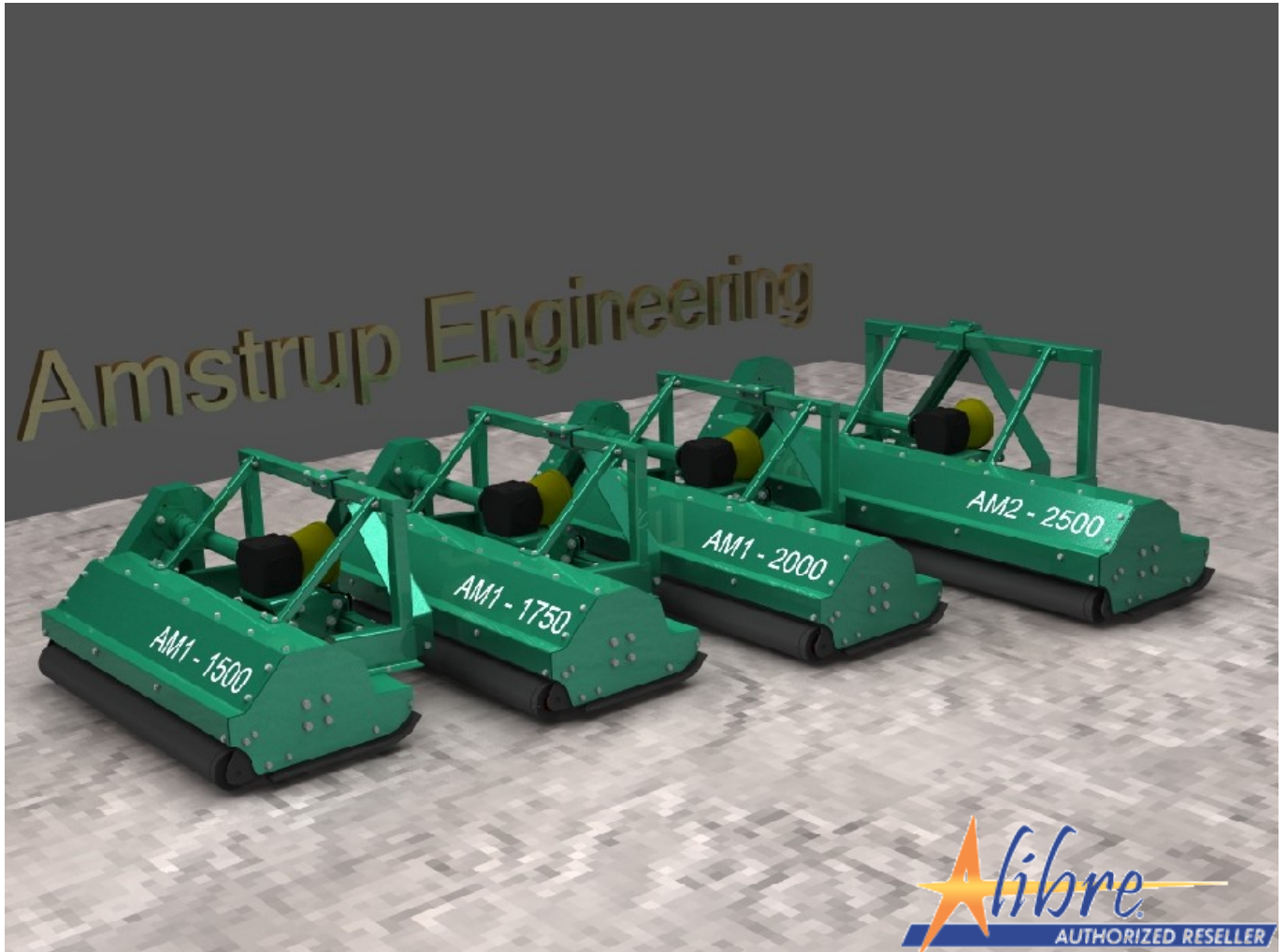


Maskinliste og specifikationer

Professionelle dansk designede og producerede maskiner til overkommelige priser



Alle maskiner er designet i Alibre design.

www.nettocad.dk

Amstrup Engineering

Damhusvej 55

7660 Bækmarksbro

tlf. 61337807

www.a-engineering.dk

mail@a-engineering.dk

Slagleklipper Model AM 1 (20-60hk)

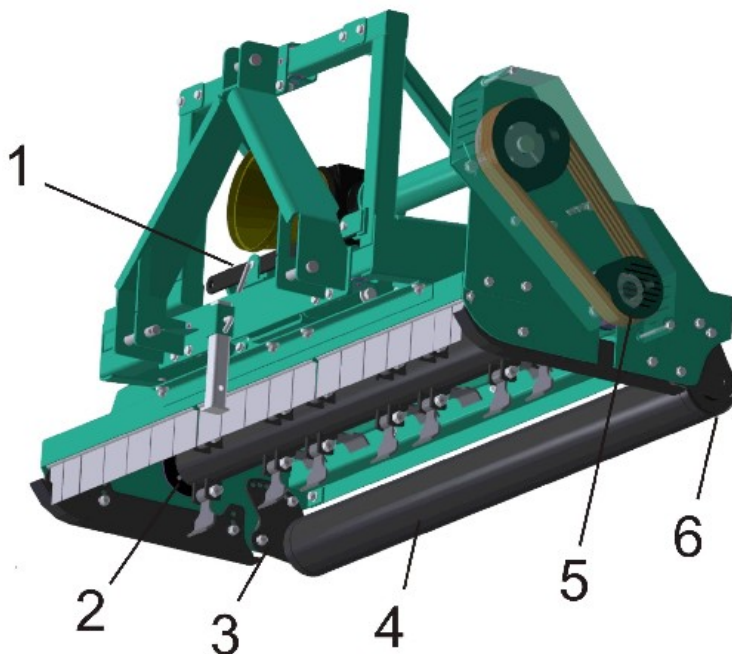
Slagleklipper model AM1 er designet til den professionelle bruger. Den kan bruges på alle grønne områder i landbrug og skovbrug til klipning af græs, afgrøderester og grene fra skov og plantager. Dens konstruktion er kraftig og designet til intensiv brug, til skæring af materiale ind til 1 cm.

Standardudstyr:

Gearkasse 540 rpm med friløb kobling, mekanisk sideforskydelig 3-punktsophæng kategori I, slæbesko, metal klapper, højdeindstillelig bagrulle, slagler 430 gram til græsklipning.

Ekstraudstyr:

Hydraulisk sideforskydning, frontmontering, hængselmonteret bagklap, støbte hammerslagler 850 gram for skæring af materiale op til 1 cm.



1- Sideforskydelig trepunktsophæng. Hydraulikcylinder for hydraulisk sideforskydning. (Ekstraudstyr som kan eftermonteres.)

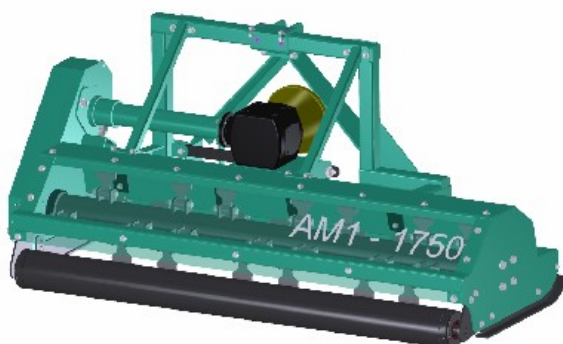
2- Kraftige sfæriske rullelejer i hovedaksel for lang levetid

3- Højdejusterbar valse

4- Kraftig rulle \varnothing 140 mm

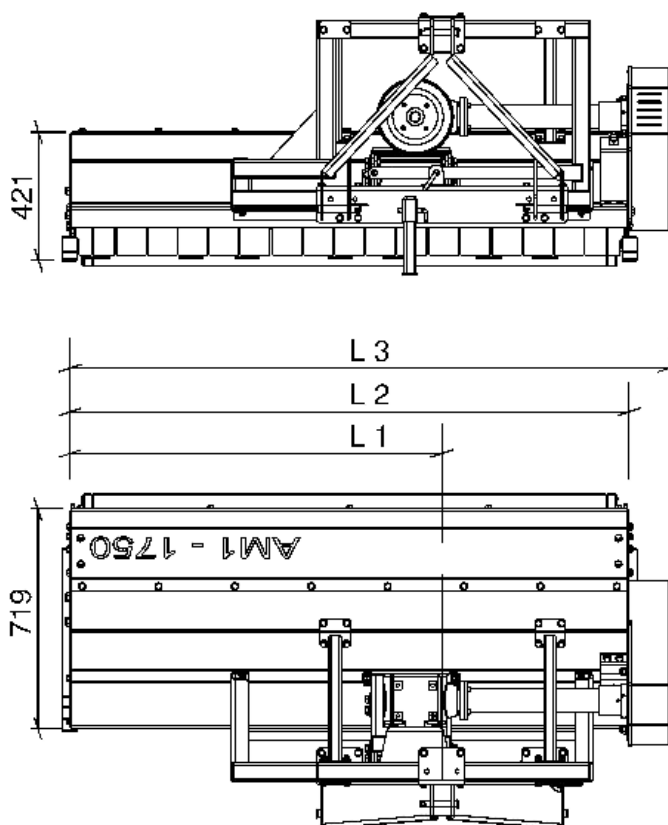
5- Kraftig remtræk og sikkerhedsafskærmning med udluftning

6- Kraftige sfæriske rullelejer i valse for lang levetid



Aftagelig bagklap, mulighed for montering af bagklap med større åbning.

Slagleklipper Model AM 1 - Mål og vægt



Model AM1	min/max hk	vægt	dimension L1	dimension L2	dimension L3	slagler 430 gram	støbte slagler 800 gram
1250	20 / 35	270	718	1330	1462	20	20
1500	25 / 45	394	968	1580	1712	24	24
1750	30 / 50	420	1218	1830	1962	28	28
2000	45 / 60	450	1468	2080	2232	32	32

	Dkr. listepriis Standard udførelse	Merpris for støbte hammerslagler	Merpris for hydraulisk sideforskydning	Merpris for frontmontering
Model AM1 - 1250	28.400	400	2900	3000
Model AM1 - 1500	29.700	480	2900	3000
Model AM1 - 1750	31.500	560	2900	3000
Model AM1 - 2000	34.800	640	2900	3000

Sideforskydning 200 mm

Priserne er d.kr nettopriser ab. fabrik + moms

Slagleklipper Model AM 2 (50-80hk)

Slagleklipper model AM2 er designet til den professionelle bruger. Den kan bruges på alle grønne områder i landbrug og skovbrug, til klipping af græs, afgrøderester og grene fra skov og plantager. Dens konstruktion er kraftig og designet til intensiv brug, til skæring af materiale ind til 2,5 cm.

Standardudstyr:

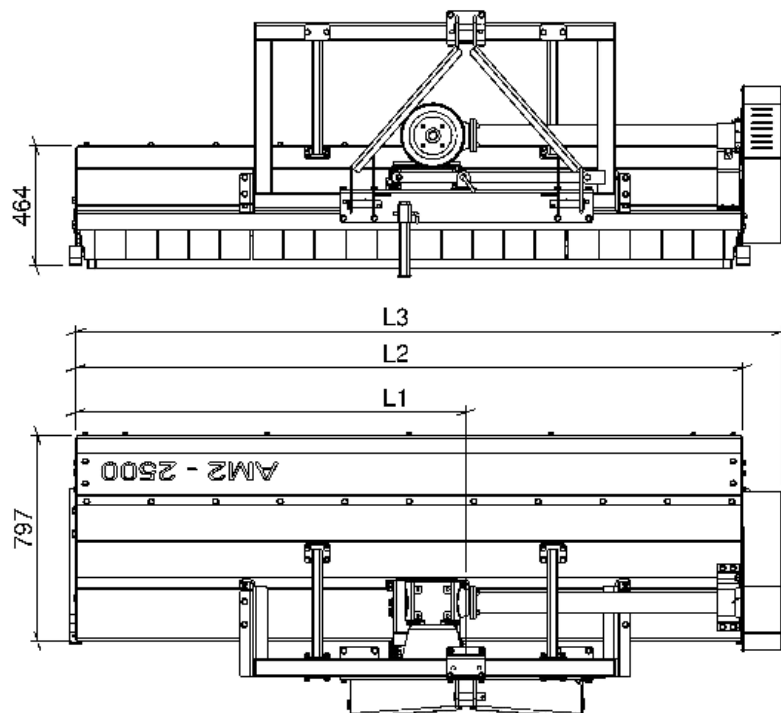
Gearkasse 540 rpm med friløb kobling, mekanisk sideforskydelig 3-punktsophæng kategori II, slæbesko, metal klapper, højdeindstillelig bagrulle, slagler 500 gram til græsklipning.

Ekstraudstyr:

Hydraulisk sideforskydning, frontmontering, hængselmonteret bagklap , støbte hammerslagler 1300 gram for skæring af materiale op til 2,5 cm.



Slagleklipper Model AM 2 - Mål og vægt



Model AM2	min/max hk	vægt	dimension L1	dimension L2	dimension L3	slagler 500 gram	støbte slagler 1300 gram
2000	50 / 65	541	1334	2076	2234	32	32
2500	60 / 80	615	1511	2582	2733	36	36

	Dkr. listepriis Standard udførelse	Merpris for støbte hammerslagler	Merpris for hydraulisk sideforskydning	Merpris for frontmontering
Model AM2 - 2000	36.900	960	2900	3000
Model AM2 - 2500	38.900	1080	2900	3000

Sideforskydning 250 mm

Priserne er Dkr nettopriser ab. fabrik + moms

