

På grund af travlhed, har vi besluttet os for, ikke længere at beskæftige os med import og salg af maskiner.

Der er desværre udsolgt, **men vi sælger stadig vores egne fremstillede slagler til EFGC maskinerne.**

Vi har aldrig solgt EFGC maskinerne med støbte hammerslagler. Slaglerne dur ikke, og kan ofte forårsage funktionssvigt på maskinen.

Bemærk at vores maskiner levers samlede og funktionstestede. Funktionstesten indbefatter montering, klargøring smøring og som minimum en rotationstest.

Maj 2012

Ligeledes har vi udviklet flere specialløsninger til maskinerne. Tegningsmateriale og dokumentation sælges.



Damhusvej 55
7660 Bækmarksbro
tlf. 61337807
www.a-engineering.dk
mail@a-engineering.dk

Slagleklipper EFGC og EFGCH

Slagleklipper model EFGC med italienske Comer gearkasse. Slagleklipper model EFGCH med italienske comer gearkasse og hydraulisk sideforskydning

Standard

Gearkasse med friløb, heavy duty remtræk, justerbar rulle bagpå, sideslæde, rotor med afbalancerede knive til græsklipning, Trepunktophæng kategori 1, Sikkerhedsafskærmning



Restlager af Slagleklippere:

3 stk EFGC 175 a kr. 6500 + moms
4 stk EFGC 155 a kr. 6400 + moms
3 stk EFGC 145 a kr. 6300 + moms

Hammerslagle til eftermontering på EFGC – EFGCH maskiner.

Vi har designet vores egen hammerslagle til eftermontering på vores slagleklippere. De passer også til EFG maskinerne.



Y-knive afmonteres. Den nye hammerslagle erstatter 2 stk Y-knive.

De nye hammerslagler giver en noget pænere klipning end Y-knivene og klarer meget bedre at afklippe for eksempel tidsler og gyvel. Se videoer på vores hjemmeside

Prisen er kr. 40/stk + moms

Rotorklipper DM

Standard

Gearkasse, Højde justerbar gummi hjul , heavy duty remtræk , Trepunktophæng kategori 1 med flydestilling , sikkerhedsafskærmning, Bagudkast

Maskinen er standard monteret med bioklip. Bioklipperen giver den fineste klipning. Ved klipning af lang græs, kan bioklipperen afmonteres.



Restlager af rotorklippere:

2 stk DM 180 a kr. 6000 + moms

1 stk DM 150 a kr. 5500 + moms

Stenedlægningsfræser SB

Standard

Gearkasse, , kædetræk , Trepunktophæng kategori 1. Sikkerhedsafskærmning



Restlager af stenedlægningsfræsere:

2 stk EFGC 145 a kr. 8900 + moms

Specialløsninger for maskiner sælges.

Såkasse for stenedlægningsfræser SB

Alle stenedlægningsfræsere kan leveres med såkasse.



Tegningsgrundlag og dokumentation for såkasse.

kr. 18.000 + moms

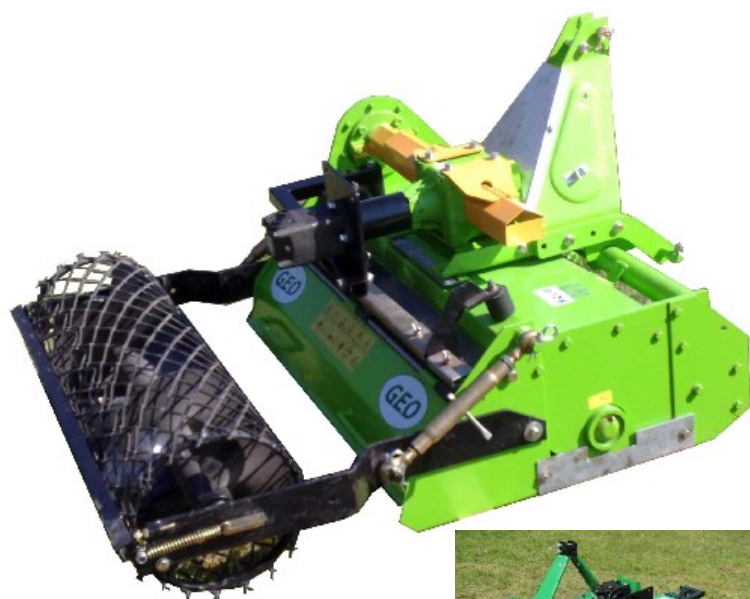
Såkassen kan let afmonteres eller slås til og fra.

Har du allerede fræsere, men mangler såkassen, er den meget enkelt at eftermontere. Der skal bores 4 huller, og såkassen kan derefter færdigmonteres på under en ½ time.

Kan anvendes til såning af græsfrø eller vildtblanding.

Stenedlægnings fræsere kræver brug af PTO aksel med friktions kobling. Såkassen er designet i **Alibre Design** professional

Stenedlægningsfræser med hydraulikmotor



Tegningsgrundlag for montering af hydraulikmotor på SB maskinerne.

kr. 4000 + moms

Stenedlægningsfræser hydraulisk drevet. Leveres komplet med hydraulikslanger.

Hydrauliksystem er det samme som anvendes til slagleklipper model EFGC.

Man kan således nøjes med at købe et hydrauliksystem til de to maskiner. Det kan flyttes mellem de to maskiner på under 10 min.

Sporløsner for IGN maskinerne:

Tegningsgrundlag sælges for kr. 1000 + moms



Sporløsneren er designet i



EFGC slagleklipper ombygget til frontmontering.

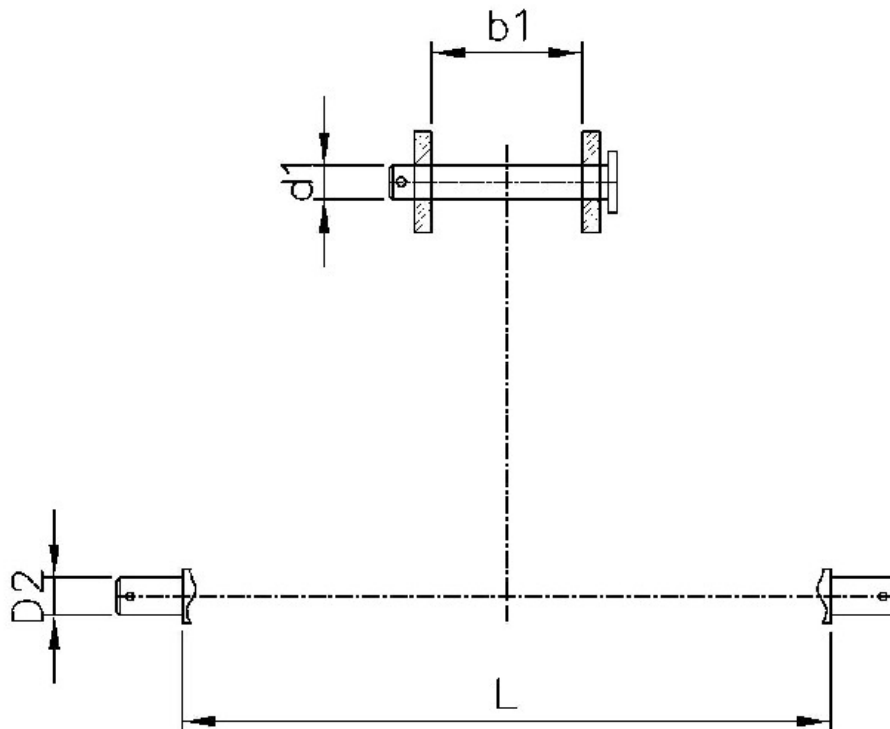
Tegningsgrundlag sælges for kr. 3000 + moms



Trepunktsophæng Kategori 0, 1, 2, 3

Trepunktsophænget er standardiseret efter DS/ISO 730-1. Kategori 0 er ikke standardiseret efter europæiske standarder.

Maskinens mål



Kategori	Afstand L mm	D2 mm	d1 mm	b1 mm
0	500	22	19,3	44,5
1	683	22	19,3	44,5
2	825	28	25,7	52
3	965	36,6	32	52

Amstrup Engineering

Damhusvej 55
7660 Bækmarksbro
tlf. 61337807
www.a-engineering.dk

mail@a-engineering.dk